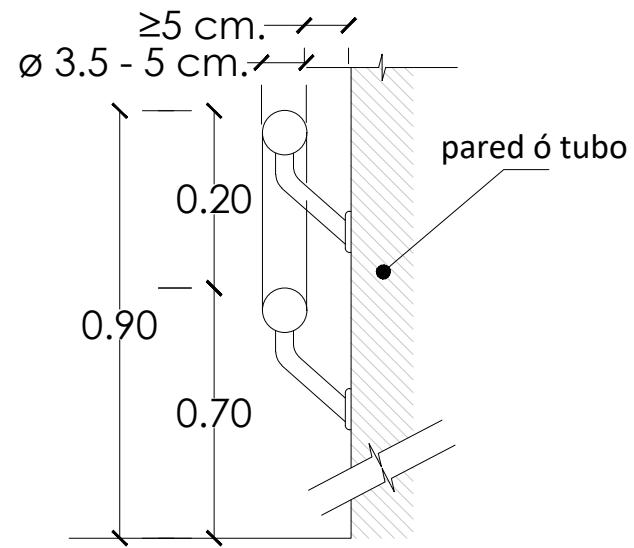


pasamanos de tubo  
de acero inoxidable  
∅1 1/2" con refuerzo  
horizontal de ∅1 "



pasamanos de tubo  
de acero inoxidable  
∅1 1/2" con refuerzo  
horizontal de ∅1 "

## DETALLE DE PASAMANOS